

Teiletyp : BILTWELL MURDOCK RISER
Hersteller : Biltwell Custom Motorcycle Corp.

TEILEGUTACHTEN

über die Vorschriftsmäßigkeit eines Fahrzeuges bei bestimmungsgemäßem Ein- oder Anbau von Teilen gemäß § 19 Abs. 3 Nr. 4 StVZO

für das Teil /den Änderungsumfang : Kraftrad Lenkerhalter

vom Typ : BILTWELL MURDOCK RISER
des Herstellers : Biltwell Custom Motorcycle Corp.
42349 Winchester Rd.
Temecula, CA 92590
USA



für das Fahrzeug : s. Verwendungsbereich in Anlage 1

0. Hinweise für den Fahrzeughalter

Unverzügliche Durchführung und Bestätigung der Änderungsabnahme:

Durch die vorgenommene Änderung erlischt die Betriebserlaubnis des Fahrzeuges, wenn nicht unverzüglich die gemäß StVZO § 19 Abs. 3 vorgeschriebene Änderungsabnahme durchgeführt und bestätigt wird oder festgelegte Auflagen nicht eingehalten werden!

Nach der Durchführung der technischen Änderung ist das Fahrzeug unter Vorlage des vorliegenden Teilegutachtens unverzüglich einem amtlich anerkannten Sachverständigen oder Prüfer einer Technischen Prüfstelle oder einem Prüfenieur einer amtlich anerkannten Überwachungsorganisation zur Durchführung und Bestätigung der vorgeschriebenen Änderungsabnahme vorzuführen.

Einhaltung von Hinweisen und Auflagen:

Die unter III. und IV. aufgeführten Hinweise und Auflagen sind dabei zu beachten.

Mitführen von Dokumenten:

Nach der durchgeführten Abnahme ist der Nachweis mit der Bestätigung über die Änderungsabnahme mit den Fahrzeugpapieren mitzuführen und zuständigen Personen auf Verlangen vorzuzeigen; dies entfällt nach erfolgter Berichtigung der Fahrzeugpapiere.

Berichtigung der Fahrzeugpapiere:

Die Berichtigung der Fahrzeugpapiere (Fahrzeugbrief und Fahrzeugschein, Betriebserlaubnis nach § 18 Abs. 5 StVZO oder Anhängerverzeichnis, bzw. Zulassungsbescheinigung Teil 1 und 2) durch die zuständige Zulassungsbehörde ist durch den Fahrzeughalter entsprechend der Festlegung in der Bestätigung der ordnungsgemäßen Änderung zu beantragen.

Weitere Festlegungen sind der Bestätigung der ordnungsgemäßen Änderung zu entnehmen.

Teiletyp : BILTWELL MURDOCK RISER
Hersteller : Biltwell Custom Motorcycle Corp.

I. Verwendungsbereich

s. Anlage 1

II. Beschreibung des Teiles / des Änderungsumfanges

II.1 Kraffrad Sonderlenker

Typ : BILTWELL MURDOCK RISER
Ausführung(en) : A: MURDOCK
B: MURDOCK PULLBACK

Kennzeichnung : A: siehe Anlage 2
B: siehe Anlage 2

Art : selbstzerstörender Aufkleber
Ort : seitlich

Technische Daten / Beschreibung

Hauptabmessungen : siehe Zeichnungen Anlage 2
Durchmesser : Siehe Anlage 2

Wandstärke : Siehe Anlage 2
Werkstoff : 4130 CroMo-Stahl
Oberfläche : verchromt, ww. beschichtet
Befestigung : an der oberen Gabelbrücke
Anbau : siehe mitzuliefernde Montageanleitung

III. Hinweise zur Kombinierbarkeit mit weiteren Änderungen

- Eine Verwendung von Austauschbremsleitungen, für die ein Teilegutachten bzw. eine ABE vorliegt, ist zulässig.
- Die Kombinierbarkeit mit weiteren Umbauten oder Umrüstungen wurde nicht geprüft und ist daher gesondert zu beurteilen.

IV. Hinweise und Auflagen

Auflagen für den Hersteller:

- Das Teilegutachten ist mitzuliefern. Damit und in Verbindung mit der o. g. Kennzeichnung bescheinigt der Hersteller die Übereinstimmung der Teile mit dem Prüfmuster. Bei Verkleinerung des Gutachtens ist die Lesbarkeit zu gewährleisten.
- Jedem Lenker ist eine spezifische Montageanleitung mitzuliefern.

Teiletyp : BILTWELL MURDOCK RISER
Hersteller : Biltwell Custom Motorcycle Corp.

Hinweise und Auflagen zum Anbau:

- Die Angaben der vom Hersteller mitgelieferten Montageanleitung sind genau zu beachten.
- Es dürfen nur die vom Hersteller mitgelieferten Befestigungsmittel und Bauteile verwendet werden.
- Es dürfen nur geprüfte, mit entsprechendem Prüfzeichen versehene Spiegel montiert werden. Die Montageposition darf diese Sicht nach vorn nicht beeinträchtigen.
- Die Sicht auf die vorgeschriebenen Instrumente und Kontrollleuchten darf nicht beeinträchtigt werden.
- Es dürfen nur geprüfte Bremsleitungen mit entsprechenden Teilegutachten oder ABE verwendet werden. Die diesbzgl. Auflagen und Hinweise sind diesem Gutachten zu entnehmen und, zusammen mit der spezifischen Montageanleitung, zu beachten.
- Die Hydraulikausgleichsbehälter / HBZ müssen fachgerecht montiert sein.
- Leitungen und Bowdenzüge sind so zu verlegen, dass sie in allen Lenk-, Ein- und Ausfederungszuständen knick- und spannungsfrei sind, dabei sind Scheuerstellen auszuschließen. Bei Lenk- und Federbewegungen darf sich die Motordrehzahl nicht ändern.
- Alle sich am Lenker befindlichen Bedienteile müssen in einer, bei jedem Lenkeinschlag, funktionsgerechten Lage angebracht werden.
- Der Lenker muss in einem solchen Winkel fixiert werden, dass er inklusive aller Anbauteile auch bei vollem Lenkeinschlag die Freiraummaße nicht unterschreitet. Beim Lenken darf in keiner Position ein Widerstand zu spüren sein.

Hinweise und Auflagen für die Änderungsabnahme:

- Die oben aufgeführten Hinweise und Auflagen zum Anbau sind zu beachten.

Hinweise und Auflagen für den Fahrzeughalter:

- Die unter Punkt 0 auf Seite 1 dieses Teilegutachtens aufgeführten Auflagen und Hinweise sind zu beachten.
- Die oben aufgeführten Hinweise und Auflagen zum Anbau sind zu beachten.
- Die Montage sollte in einer Fachwerkstatt erfolgen.

Berichtigung der Fahrzeugpapiere:

Eine Berichtigung der Fahrzeugpapiere ist erforderlich, aber zurückgestellt.

Sie ist der zuständigen Zulassungsbehörde bei deren nächster Befassung mit den Fahrzeugpapieren durch den Fahrzeughalter zu melden.

Folgendes Beispiel für die Eintragung wird vorgeschlagen:

Feld	Eintragung
22	M. LENKERHALTER DES HERSTELLERS BILTWELL, TYP MURDOCK RISER , KENZ.: *****

Teiletyp : BILTWELL MURDOCK RISER
Hersteller : Biltwell Custom Motorcycle Corp.

V. Prüfgrundlagen und Prüfergebnisse

Der Lenkerumbau wurde gemäß §38 StVZO sowie dem VdTÜV Merkblatt 763 für die Prüfung von Sonderlenkern für zwei- und dreirädrige Kraftfahrzeuge, i. d. Fassung 01.2011, geprüft. Er entspricht den Forderungen dieser Richtlinie und den Bestimmungen der StVZO. Dabei wurden auch die entsprechenden Anforderungen in den Rechtsakten VO(EU)3/2014 und VO(EU)44/2014 berücksichtigt.

Insbesondere wurden folgende Prüfkriterien untersucht:

- Betriebsfestigkeit
Die Betriebsfestigkeit des Lenkers wurde durch Festigkeitsprüfungen gemäß § 38 StVZO nachgewiesen.
- Fahr- und Bremsverhalten bei allen möglichen Beladungszuständen.
Bei Fahrdynamikprüfungen bis zur bauartbedingten Höchstgeschwindigkeit konnten keine negativen Auswirkungen auf das Fahr-, Lenk- und Bremsverhalten an den Prüffahrzeugen festgestellt werden. Die Dosierbarkeit der Bremsen ist gewährleistet. Die Prüffahrzeuge blieben bei allen Bremsprüfungen stabil.
- Anbau
Der Anbau ist dauerhaft und sicher, wenn die mitzuliefernde Montageanleitung beachtet wird. Die Gefahr oder Schwere von Verletzungen wird durch den Anbau nicht vergrößert.
- Lichttechnische Einrichtungen / Sicht auf Instrumente und Kontrollleuchten
Die vorgeschriebenen lichttechnischen Einrichtungen werden durch den Anbau der Bauteile in ihrer Wirkung nicht beeinträchtigt. Die Sicht auf die vorgeschriebenen Instrumente u. Kontrollleuchten wird nicht beeinträchtigt.
- Bedien- und Anbauteile am Lenker
Die Funktion der Bedienteile und die Funktionsgerechte Arbeitslage der am Lenker befindlichen Bauteile werden nicht beeinträchtigt. Hauptbremszylinder und Vorratsbehälter liegen, unter Beachtung der Montageanleitung, in funktionsgerechter Arbeitslage.
- Äußere Gestaltung
Die Vorschriften der § 30 und 30c StVZO und 97/24/EG Kapitel 3 sowie die Richtlinie über die Beschaffenheit und Anbringung der äußeren Fahrzeugteile sind erfüllt.
- Lenkeinschlag, Sicherung gegen unbefugte Benutzung
Der serienmäßig maximale Lenkeinschlag wird nicht beeinträchtigt, Freiraummaße bleiben gewährleistet; die Funktion der Sicherung gegen unbefugte Benutzung bleibt vollständig erhalten.
- Ablesbarkeit der Fahrzeugidentnummer
Die Ablesbarkeit bleibt auch nach dem Anbau vollständig erhalten.
- Sichtfeld durch Rückspiegel
Die Anforderungen der Richtlinie 97/24/EG Kapitel 4, Anhang III wurden an den Prüffahrzeugen erfüllt.

Teiletyp : BILTWELL MURDOCK RISER
Hersteller : Biltwell Custom Motorcycle Corp.

VI. Anlagen

Anlage 1: Verwendungsmatrix (1 Seite)
Anlage 2: Fotos, Zeichnungen und Montageanleitung (3 Seiten)

VII. Schlussbescheinigung


Es wird bescheinigt, dass die im Verwendungsbereich beschriebenen Fahrzeuge nach der Änderung und der durchgeführten und bestätigten Änderungsabnahme unter Beachtung der in diesem Teilegutachten genannten Auflagen und Hinweise insoweit den Vorschriften der StVZO in der heute gültigen Fassung entsprechen. Der Hersteller (Inhaber des Teilegutachtens) hat den Nachweis (Reg.-Nr. TIC 15 102 18110) erbracht, dass er ein Qualitätssicherungssystem gemäß Anlage XIX, Abschnitt 2 StVZO unterhält.


Das Teilegutachten umfasst die Blätter 1 - 5 und die unter VI. aufgeführten Anlagen und darf nur in vollem Wortlaut vervielfältigt und weitergegeben werden.

Das Teilegutachten verliert seine Gültigkeit bei Änderungen der Teile oder wenn vorgenommene Änderungen an den beschriebenen Fahrzeugtypen die Verwendung der Umrüstung beeinflussen sowie bei Änderung der gesetzlichen Grundlagen.

Die Prüfergebnisse beziehen sich ausschließlich auf oben genannte Prüfgegenstände. Rückwirkungen auf die Lebensdauer von Fahrzeugteilen sind nicht Gegenstand dieses Gutachtens.

Stuttgart, 15.11.2019


Dipl.-Ing. R. Rittel



Teiletyp : BILTWELL MURDOCK RISER
 Hersteller : Biltwell Custom Motorcycle Corp.

Anlage 1

Hersteller: Harley-Davidson (USA)

Typ	Handelsbezeichnung	ABE/EG.-BE. Nr.:
FX	FX SUPERGLIDE, FXE	A953
FX	FXE SUPERGLIDE, FXS LOW RIDER, FXEF FAT BOB	C315
FXWG	FXWG WIDEGLIDE	C317
FXB	FXB STURGIS	C318
FXST	FXST, FLST, FXSTC, FLSTF, FLSTN, FXSTB, FLSTC, FLSTF, FLSTN, FLSTC	D312
FS2	FXST, FXSTB, FXSTC, FXSTD, FXSTS, FXSTI, FXSTBI, FXSTDI, FLST, FLSTF, FLSTN, FLSTN, FLSTC, FLSTCI, FLSTI, FLSTFI, FLSTNI, FLSTFSE, FLSTFSE 2, FLSTFB, FLSTFB-ANV, FLSTC-ANV, FLSTCSE, FLSTSE2, FXS, FLSTSE3, FLS, FLSTNSE, FXCWC, FXCW, FXSBSE, FXSBSE2, FXSB103, FXSB, FLSS, FLSTFBS, FXSE	e4*92/61*0002 e4*2002/24*0002
FS2	FLSTC, FXSB, FLSTF, FLSTFB, FLS, FLSTN	e4*168/2013*00017
FS2-R	FLSTC, FXSB, FLSTF, FLSTFB, FLS, FLSTN	e4*168/2013*00018
ST1	FXBB, FXLR, FXFB, FXFBS, FLSL, FLDE, FXBR, FXBRS, FXBRS-ANX, FLFB, FLFBS, FLFBS-ANV, FLFBS-ANX, FLHC, FLHCS, FLHCS-ANV, FLSB, FXLRS	e4*168/2013*00062
ST1-R	FLHC, FLFB, FLDE, FLSL, FXBR, FXBB, FXFB, FXLR	e4*168/2013*00063
FXD	FXD, FXDX, FXDB, FXDC, FXDS, FXDL, FXDWG	F695
FD1	FXDWG, FXDX, FXDXT, FXDL, FXD, FXDI, FXDXI, FXDLI, FXDWGI, FXDCI	e4*92/61*0029 e4*2002/24*0029
FD2	FXDI, FXDBI, FXDCI, FXDLI, FXDWGI, FXDI35, FXDB, FXDC, FXDL, FXDWG, FXDLSE, FXDSE2, FXDF, FXDFSE2, FLD, FXDBA103, FXDBA, FXDL 103, FXDBB 103, FXDBB, FXDLS	e4*2002/24*0414
FD2	FXDB, FXDL, FXDWG, FXDF	e4*168/2013*00019
FD2-R	FXDB, FXDL, FXDWG, FXDF	e4*168/2013*00020
XL	XLCH1000, XLH1000	A956
XL/1	XLH SPORTSTER, XLS ROADSTER, XLX61	C319
XL/2	XLH SPORTSTER, XLS ROADSTER, XLH, XLS, XLX, XLH 883, XLH1100, XLH1200, XL53C, XL1200C, XL1200S	C560
XL1	XLH1200, XL1200C, XL1200S, XLH883, XL883R, XLH 883 HUGGER, XL53C	e4*92/61*0028
XL2	XL883, XLH883, XL883L, XL883C, XL883R, XL883N, XL1200R, XL1200C, XL1200L, XL1200N, XL1200X, XL1200V, XL1200CA, XL1200CB, XL1200CP, XL1200C-ANV, XL1200T, XL1200CX, XL50, XL53C	e4*2002/24*0208
XL2	XL883L, XL883N, XL1200C, XL1200 CB, XL1200X, XL1200CX, XL1200T, XL1200X-ANX, XL1200VS, XL1200NS	e4*168/2013*00021
XL2-R	XL883L, XL883N, XL1200C, XL1200 CB, XL1200X, XL1200CX, XL1200T	e4*168/2013*00022



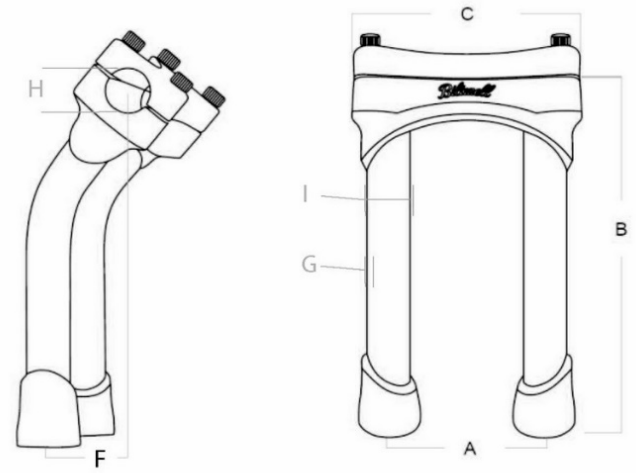
Teiletyp : BILTWELL MURDOCK RISER
Hersteller : Biltwell Custom Motorcycle Corp.

Anlage 2

FOTOS UND ZEICHNUNGEN

MODEL NAME: MURDOCK PULLBACK RISER
PRODUCT CATEGORY: HANDLEBAR RISER

Biltwell Custom Motorcycle Corp.
42349 Winchester Road
Temecula, California 92590 USA
tel. (951) 699-1500 • www.biltwellinc.com

Biltwell 6404-201-12

PART #	DESCRIPTION	Mounting	Height	Width	Sweep	Rise	Pullback	Wall Thickness	Bar Diameter	Upright Diameter
		A	B	C	D	E	F	G	H	I
6404-105-06	MURDOCK PULLBACK CHROME - 6"	89mm	152	133	n/a	n/a	50mm	3mm	25.4mm	25.4mm
6404-201-06	MURDOCK PULLBACK BLACK - 6"	89mm	152	133	n/a	n/a	50mm	3mm	25.4mm	25.4mm
6404-105-08	MURDOCK PULLBACK CHROME - 8"	89mm	203	133	n/a	n/a	50mm	3mm	25.4mm	25.4mm
6404-201-08	MURDOCK PULLBACK BLACK - 8"	89mm	203	133	n/a	n/a	50mm	3mm	25.4mm	25.4mm
6404-105-10	MURDOCK PULLBACK CHROME - 10"	89mm	254	133	n/a	n/a	50mm	3mm	25.4mm	25.4mm
6404-201-10	MURDOCK PULLBACK BLACK - 10"	89mm	254	133	n/a	n/a	50mm	3mm	25.4mm	25.4mm
6404-105-12	MURDOCK PULLBACK CHROME - 12"	89mm	305	133	n/a	n/a	50mm	3mm	25.4mm	25.4mm
6404-201-12	MURDOCK PULLBACK BLACK - 12"	89mm	305	133	n/a	n/a	50mm	3mm	25.4mm	25.4mm
6414-105-06	MURDOCK PULLBACK O/S CHROME - 6"	89mm	152	133	n/a	n/a	50mm	3mm	28.6mm	25.4mm
6414-201-06	MURDOCK PULLBACK O/S BLACK - 6"	89mm	152	133	n/a	n/a	50mm	3mm	28.6mm	25.4mm
6414-105-08	MURDOCK PULLBACK O/S CHROME - 8"	89mm	203	133	n/a	n/a	50mm	3mm	28.6mm	25.4mm
6414-201-08	MURDOCK PULLBACK O/S BLACK - 8"	89mm	203	133	n/a	n/a	50mm	3mm	28.6mm	25.4mm
6414-105-10	MURDOCK PULLBACK O/S CHROME - 10"	89mm	254	133	n/a	n/a	50mm	3mm	28.6mm	25.4mm
6414-201-10	MURDOCK PULLBACK O/S BLACK - 10"	89mm	254	133	n/a	n/a	50mm	3mm	28.6mm	25.4mm
6414-105-12	MURDOCK PULLBACK O/S CHROME - 12"	89mm	305	133	n/a	n/a	50mm	3mm	28.6mm	25.4mm
6414-201-12	MURDOCK PULLBACK O/S BLACK - 12"	89mm	305	133	n/a	n/a	50mm	3mm	28.6mm	25.4mm
6414-105-14	MURDOCK PULLBACK O/S CHROME - 14"	89mm	356	133	n/a	n/a	50mm	3mm	28.6mm	25.4mm
6414-201-14	MURDOCK PULLBACK O/S BLACK - 14"	89mm	356	133	n/a	n/a	50mm	3mm	28.6mm	25.4mm

Teiletyp : BILTWELL MURDOCK RISER
 Hersteller : Biltwell Custom Motorcycle Corp.

Anlage 2

MODEL NAME: MURDOCK RISER
PRODUCT CATEGORY: HANDLEBAR RISER

Biltwell Custom Motorcycle Corp.
 42349 Winchester Road
 Temecula, California 92590 USA
 tel. (951) 699-1500 • www.biltwellinc.com

Biltwell 6403-201-14

PART #	DESCRIPTION	Mounting	Height	Width	Sweep	Rise	Pullback	Wall	Bar	Upright
		A	B	C	D	E	F	Thickness	Diameter	Diameter
6403-105-04	MURDOCK CHROME - 4"	89mm	100	133	n/a	n/a	0mm	3mm	25.4mm	25.4mm
6403-201-04	MURDOCK BLACK - 4"	89mm	100	133	n/a	n/a	0mm	3mm	25.4mm	25.4mm
6403-105-06	MURDOCK CHROME - 6"	89mm	152	133	n/a	n/a	0mm	3mm	25.4mm	25.4mm
6403-201-06	MURDOCK BLACK - 6"	89mm	152	133	n/a	n/a	0mm	3mm	25.4mm	25.4mm
6403-105-08	MURDOCK CHROME - 8"	89mm	203	133	n/a	n/a	0mm	3mm	25.4mm	25.4mm
6403-201-08	MURDOCK BLACK - 8"	89mm	203	133	n/a	n/a	0mm	3mm	25.4mm	25.4mm
6403-105-10	MURDOCK CHROME - 10"	89mm	254	133	n/a	n/a	0mm	3mm	25.4mm	25.4mm
6403-201-10	MURDOCK BLACK - 10"	89mm	254	133	n/a	n/a	0mm	3mm	25.4mm	25.4mm
6403-105-12	MURDOCK CHROME - 12"	89mm	305	133	n/a	n/a	0mm	3mm	25.4mm	25.4mm
6403-201-12	MURDOCK BLACK - 12"	89mm	305	133	n/a	n/a	0mm	3mm	25.4mm	25.4mm
6403-105-14	MURDOCK CHROME - 14"	89mm	356	133	n/a	n/a	0mm	3mm	25.4mm	25.4mm
6403-201-14	MURDOCK BLACK - 14"	89mm	356	133	n/a	n/a	0mm	3mm	25.4mm	25.4mm
6413-105-06	MURDOCK O/S CHROME - 6"	89mm	152	133	n/a	n/a	0mm	3mm	28.6mm	25.4mm
6413-201-06	MURDOCK O/S BLACK - 6"	89mm	152	133	n/a	n/a	0mm	3mm	28.6mm	25.4mm
6413-105-08	MURDOCK O/S CHROME - 8"	89mm	203	133	n/a	n/a	0mm	3mm	28.6mm	25.4mm
6413-201-08	MURDOCK O/S BLACK - 8"	89mm	203	133	n/a	n/a	0mm	3mm	28.6mm	25.4mm
6413-105-10	MURDOCK O/S CHROME - 10"	89mm	254	133	n/a	n/a	0mm	3mm	28.6mm	25.4mm
6413-201-10	MURDOCK O/S BLACK - 10"	89mm	254	133	n/a	n/a	0mm	3mm	28.6mm	25.4mm
6413-105-12	MURDOCK O/S CHROME - 12"	89mm	305	133	n/a	n/a	0mm	3mm	28.6mm	25.4mm
6413-201-12	MURDOCK O/S BLACK - 12"	89mm	305	133	n/a	n/a	0mm	3mm	28.6mm	25.4mm
6413-105-14	MURDOCK O/S CHROME - 14"	89mm	356	133	n/a	n/a	0mm	3mm	28.6mm	25.4mm
6413-201-14	MURDOCK O/S BLACK - 14"	89mm	356	133	n/a	n/a	0mm	3mm	28.6mm	25.4mm

Teiletyp : BILTWELL MURDOCK RISER
 Hersteller : Biltwell Custom Motorcycle Corp.

Anlage 2

MONTAGEANLEITUNG

INSTALLATION GUIDELINES

The installation tips and technical specifications provided herein are for the Biltwell product(s) identified by name and/or model number(s) on this sheet only. If you do not know how to properly use the tools required to follow these instructions, please consult a motorcycle service professional.

RISER MOUNTING BOLTS: Two 1/2" x 13 t.p.i. hex head bolts with two flat washers are required to mount all models and sizes of Murdock riser onto your motorcycle's top triple tree. To mount riser, apply blue Loc-Tite or similar medium-strength thread locking compound to the threads of both 1/2" x 13 t.p.i. hex bolts and insert them through the riser holes on the top triple tree. Screw both bolts into their corresponding riser base. Check alignment of the Murdock riser on the triple tree in relation to the motorcycle's front wheel before tightening the mounting bolts. When riser alignment is correct, use a torque wrench with a 3/4" socket to torque both hex bolts to 30–40 ft. lb. (40.6–54.2 Nm).



HANDLEBAR CLAMP BOLTS: Four 5/16" x 18 t.p.i. Allen cap screws are used to secure the handlebars onto Murdock riser's one-piece handlebar clamp. Use blue Loc-Tite or similar medium-strength thread compound on all four bolts to reduce the chance of loosening due to vibration. Place the handlebar into the lower bar clamp on the Murdock riser. Insert all four 5/16" Allen cap screws into the holes on the Murdock top clamp and thread them into the riser base by hand—DO NOT TIGHTEN. Using a 1/4" Allen wrench, tighten all four Allen cap screws in an X-pattern, starting top left, moving to lower right, then across to lower left and finishing top right. Repeat this X-pattern with full turns on each bolt until the Murdock one-piece bar clamp is secured to the riser base. Using a torque wrench with 1/4" Allen socket, torque all four riser clamp screws to 12–18 ft. lb. (16.2–24.4 Nm).



These installation tips and torque specifications apply to the following Biltwell parts only. The product model number can be found on the product itself, on the original product packaging, and/or on the matching product page on www.Biltwellinc.com:

6403-105-04	6403-201-10	6413-105-08	6413-201-14	6414-105-06	6414-201-12
6403-201-04	6403-105-12	6413-201-08	6404-105-08	6414-201-06	6414-105-14
6403-105-06	6403-201-12	6413-105-10	6404-201-08	6414-105-08	6414-201-14
6403-201-06	6403-105-14	6413-201-10	6404-105-10	6414-201-10	
6403-105-08	6403-201-14	6413-105-12	6404-201-10	6414-105-10	
6403-201-08	6413-105-06	6413-201-12	6404-105-12	6414-201-10	
6403-105-10	6413-201-06	6413-105-14	6404-201-12	6414-105-12	